

Les démarreurs progressifs 2/2 existent en version automatique, à commande pneumatique ou à commande électrique.

Dans la version automatique une valve différentielle effectue automatiquement l'ouverture totale lorsque la pression secondaire atteint 50% de la pression primaire.

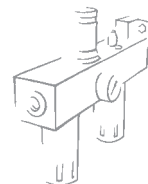
Dans les versions à commande pneumatique ou électrique en absence de pilotage l'air passe à travers la buse réglable vers le réseau secondaire. Quand un signal de commande est envoyé la valve s'ouvre et assure le plein passage. Cette valve ne permet pas de mettre le réseau secondaire à l'échappement.



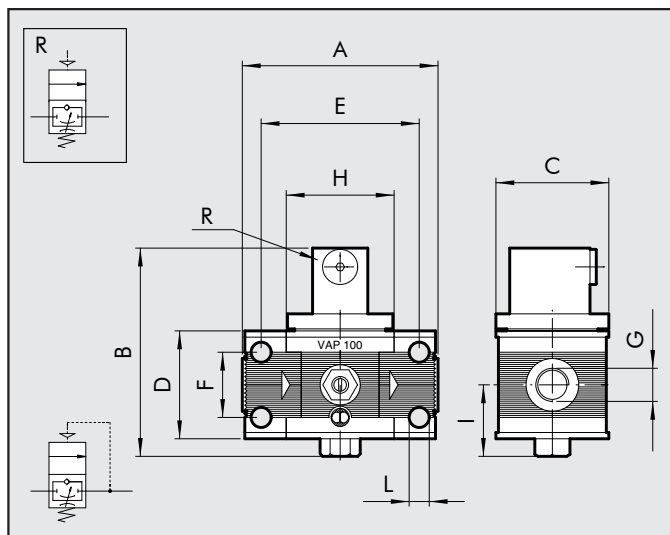
CARACTERISTIQUES TECHNIQUES	VAP 100	
	G 1/4	G 3/8
Taraudages	G 1/4	G 3/8
Pression Mini d'entrée**	MPa	0.3
	bar	3
	psi	43.5
Pression Maxi d'entrée*	MPa	1.5
	bar	15
	psi	217
Débit à 6 bar (0.6 MPa-87 psi)	NI/min	1300
ΔP 0.5 bar (0.05 MPa – 7 psi)	scfm	46
Débit à 6 bar (0.6 MPa-87 psi)	NI/min	2000
ΔP 1 bar (0.1 MPa – 14 psi)	scfm	71
Fluide	Air filtré, lubrifié ou non	
Température d'utilisation à 10 bar; 1 MPa; 145 psi	°C	-10°C à +50°C
	°F	14°F à 122°F
Poids	Kg	0.5 ~
Vis de fixation	M4x50	
Position de montage	Toutes positions	
Type de commande	Automatique – Pneumatique – Electrique – Electrique asservie	

* 1 MPa – 10 bar – 145 psi version électrique

** 0.01 MPa – 0.1 bar – 1.45 psi pour les versions pneumatique, électrique asservie pression mini de pilotage 0.3 MPa; 3 bar; 43.5 psi.

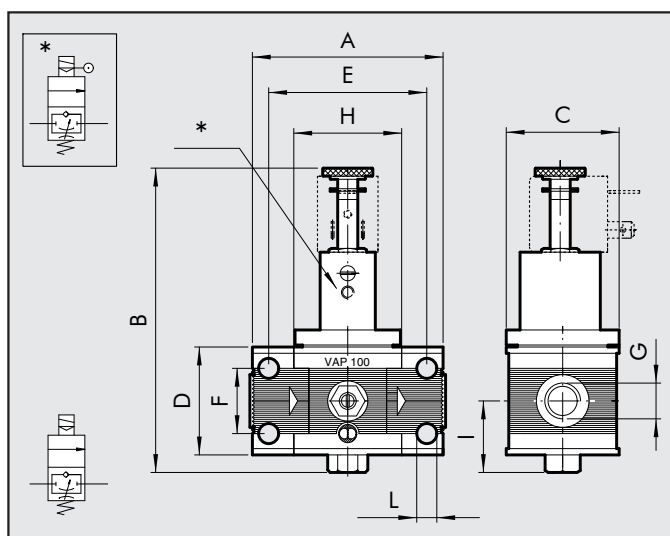


COTES D'ENCOMBREMENT VAP AUTOMATIQUE / VAP PNEUMATIQUE



Taraudages	VAP 100	
	G 1/4	G 3/8
A	78	
B	89	
C	50	
D	43	
E	63	
F	26	
G	G 1/4	G 3/8
H	43	
I	34.5	
L	Pour vis M4	
R (Pilotage version pneumatique)	G 1/8	

COTES D'ENCOMBREMENT VAP ELECTRIQUE / VAP ELECTRIQUE ASSERVIE



Taraudages	VAP 100	
	G 1/4	G 3/8
A	78	
B	128	
C	50	
D	43	
E	63	
F	26	
G	G 1/4	G 3/8
H	43	
I	34.5	
L	Pour vis M4	
M	G 1/8	
O	89	
* (asservie)	M5	

CODIFICATION

Code	Désignation
VAP SKILLAIR 100	
3271000A	VAP 100 AUTO. SANS BRIDE
3271500A	VAP 100 PNEU. SANS BRIDE
3271600A	VAP 100 ELECTR. SANS BRIDE
3271700A	VAP 100 ELECTR. ASS. SANS BRIDE
3271000	VAP 100 1/4 AUTO.
3271500	VAP 100 1/4 PNEU.
3271600	VAP 100 1/4 ELECTR.
3271700	VAP 100 1/4 ELECTR. ASS.
3371000	VAP 100 3/8 AUTO.
3371500	VAP 100 3/8 PNEU.
3371600	VAP 100 3/8 ELECTR.
3371700	VAP 100 3/8 ELECTR. ASS.

Code	Désignation
VAP PRECONISES PSA	
88301E1A	VAP 100 ELECT. 24 V _{cc} SANS BRIDE
88301E2A	VAP 100 ELECT. 110 V _{ac} SANS BRIDE
88301F5A	VAP 100 AUTO SANS BRIDE
88301R9A	VAP 400 ELECT. SANS BRIDE*

*Encombrement voir page 3.1/40 (identique V3V 400 avec pilote CNOMO)